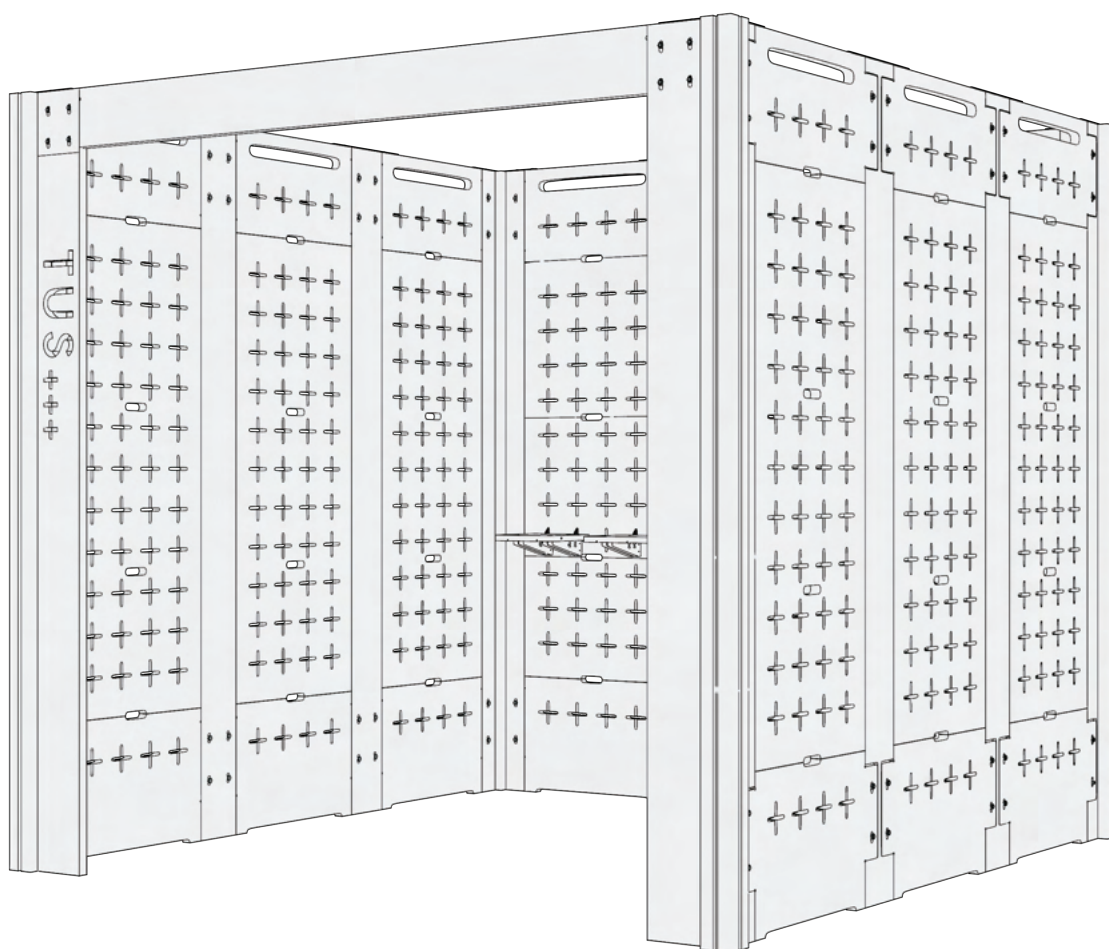


T U S +++

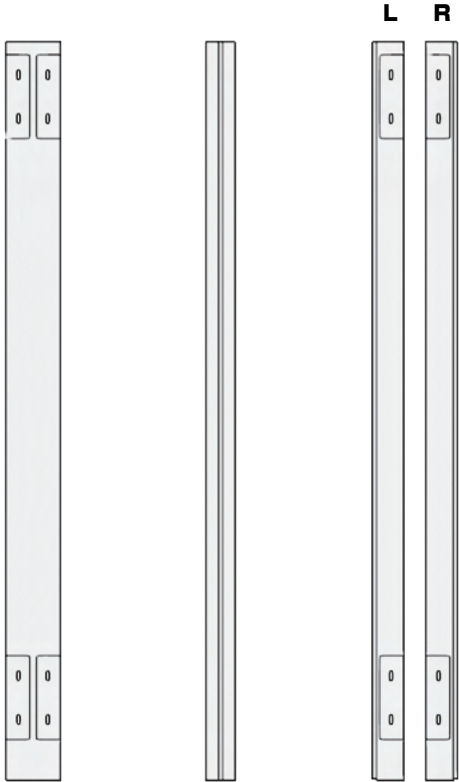
STARTER KIT

TUS-SK-0001

組み立て説明書



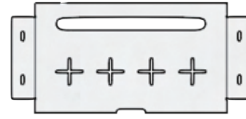
パーツ一覧



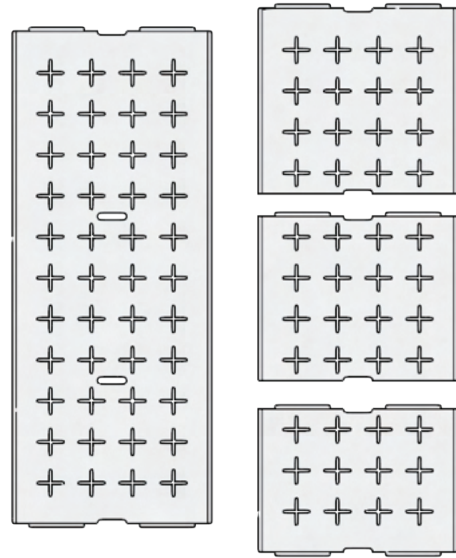
センターピラー
×6

コーナーピラー
×4

コーナーピラー
フレーム L・R
×3

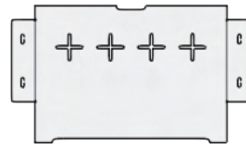


パネルベース・トップ
×9

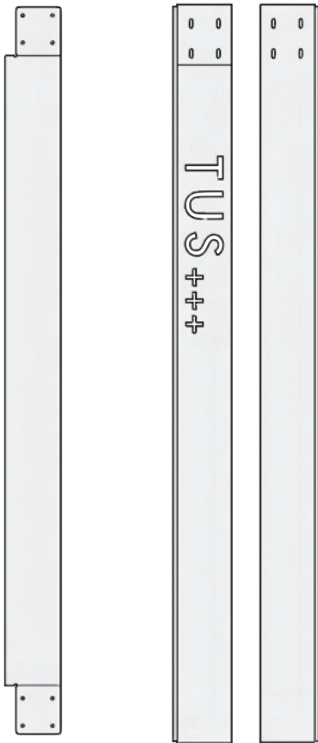


パネル
×6

パネル
(3分割)
×3



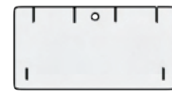
パネルベース・ボトム
×9



ビームセット
×1



シェルフサポート
×3



シェルフ (S,M,L)
×1



I字アイアン
×6



L字アイアン
×4



ネジ

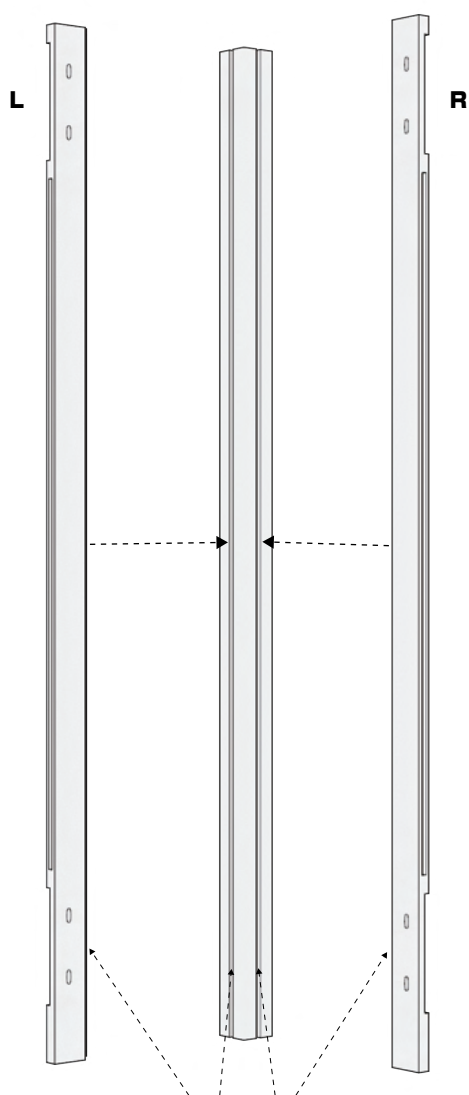


ボルト・ナット

※安全のため、組み立て作業は必ず二人以上でおこなってください。

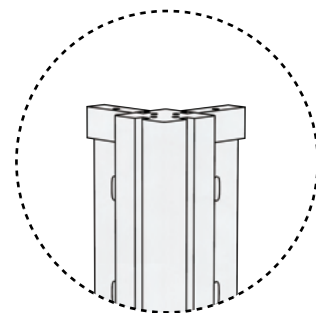
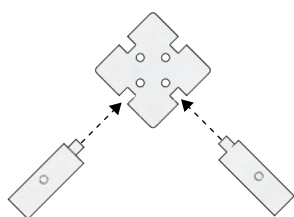
1 柱を作る

コーナーピラーの溝にコーナーピラーフレーム L・R を向きに注意しながらハメ込みます。

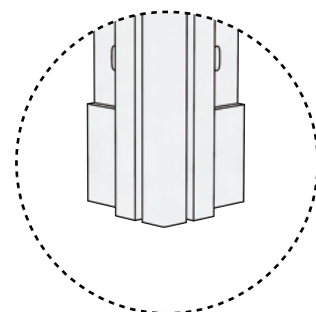


パーツ下部に付いたマグネットを
合わせることで固定されます
下端からハメると楽です

上から見た図



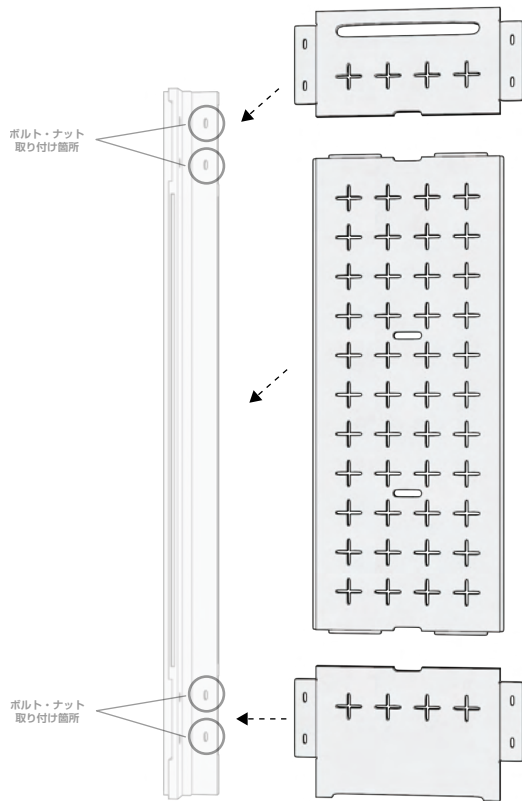
裏から見た図



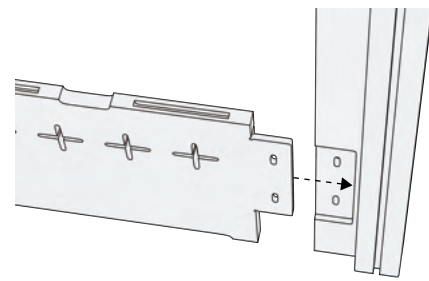
裏から見た図

2 壁をつける

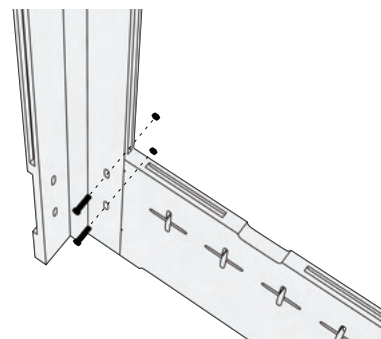
フレーム R にパネルパーツを下から順にハメ込みボルト・ナットで固定します。
その後、センタピラーで挟み込みボルト・ナットで固定します。



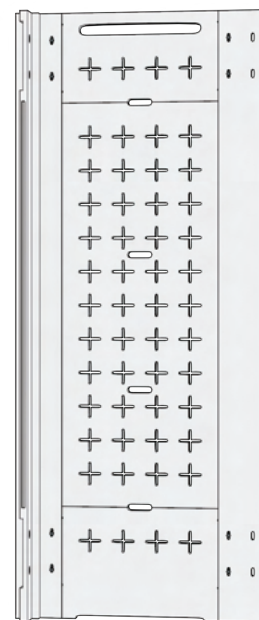
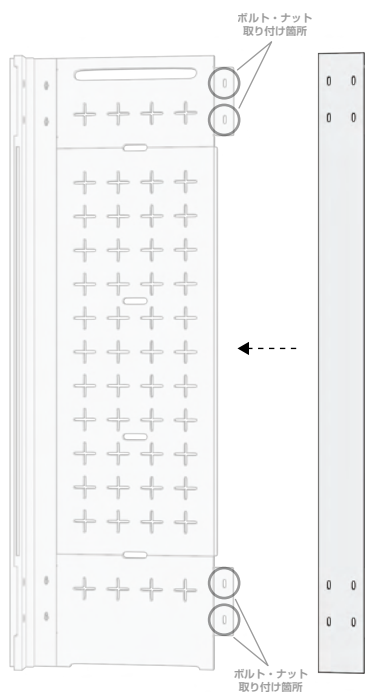
ボトムパーツを取り付けたら上のパーツを
ハメ込む前にボルト・ナットを付けてください
上のパーツが安定せず危険です



裏から見たボトムとフレームの繋ぎ目

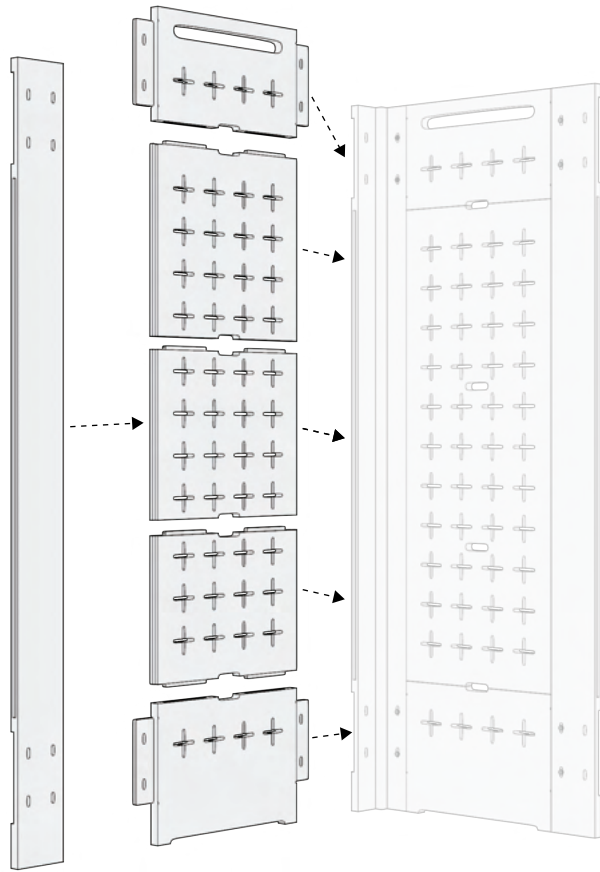


ボルト・ナットの付け方



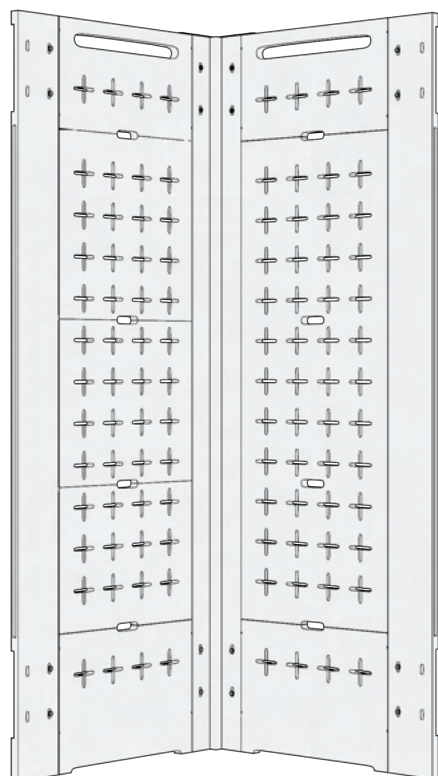
3 角を作る

フレーム L に同様の手順でパネルパーツとセンターピラーを取り付けます。
取り付けたら角の上部に L 字プレートをネジで固定します。



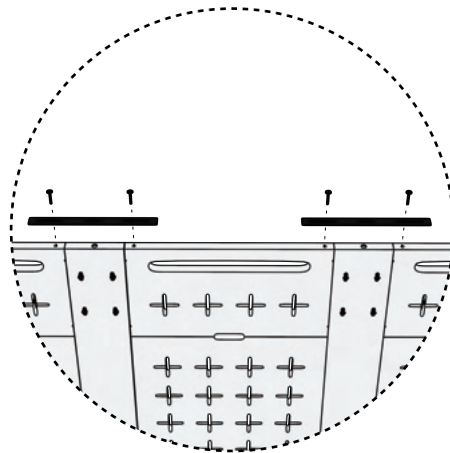
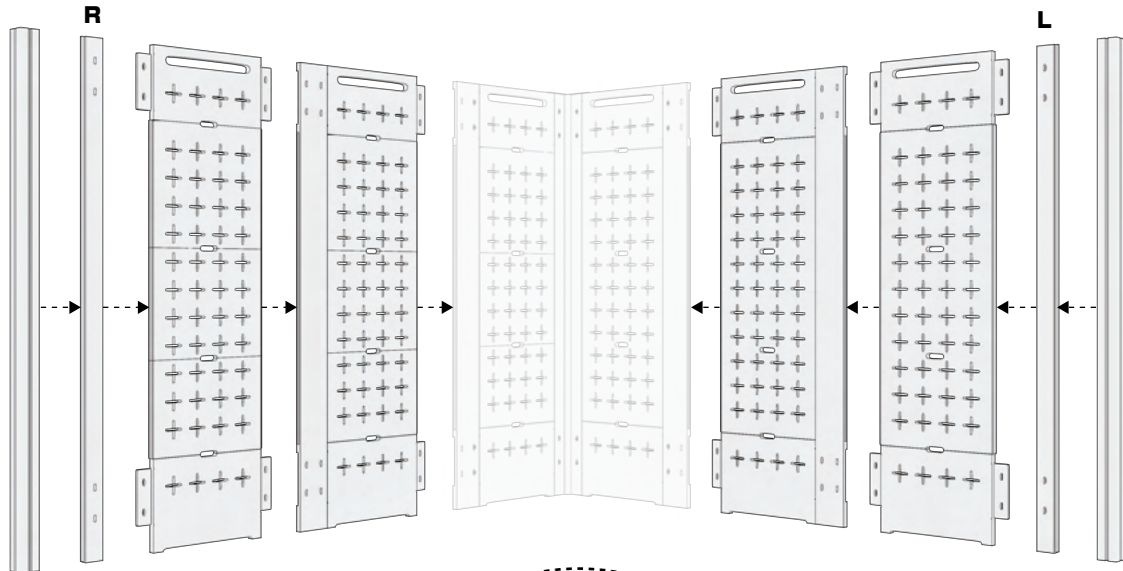
L 字プレートとネジの付け方

3分割のパネルはそれぞれ形が違います
間違えないようご注意ください

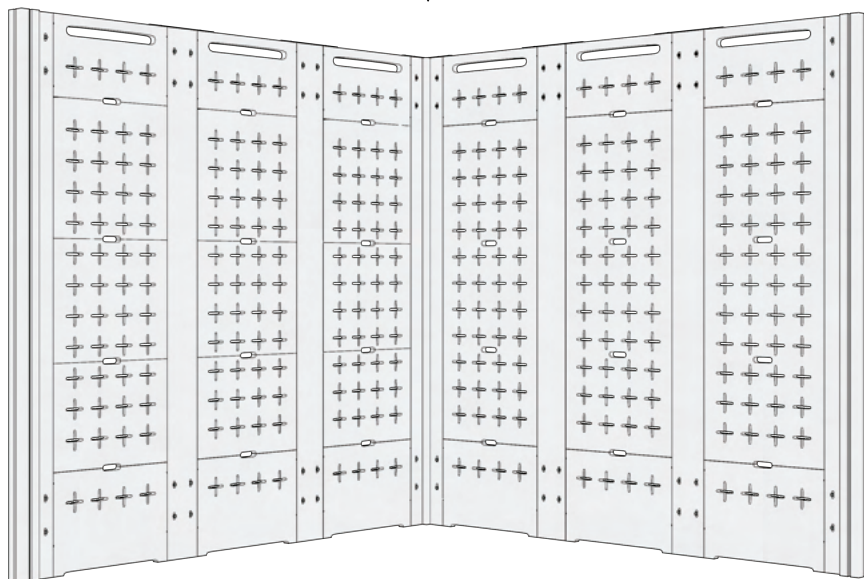


4 壁を延長する

左右の壁を2枚ずつ延長、2枚目の端はフレームとコーナーピラーを付けます。
壁を付けたらセンターピラー上部にI字プレートをネジで固定して補強します。

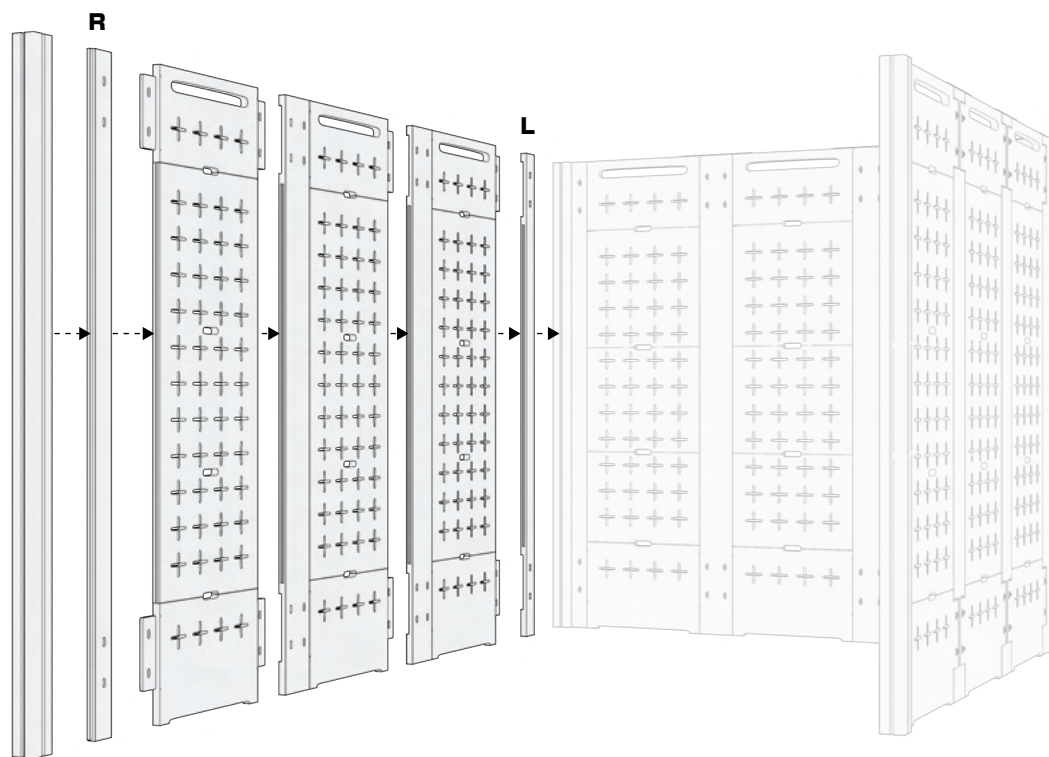


I字プレートとネジの付け方

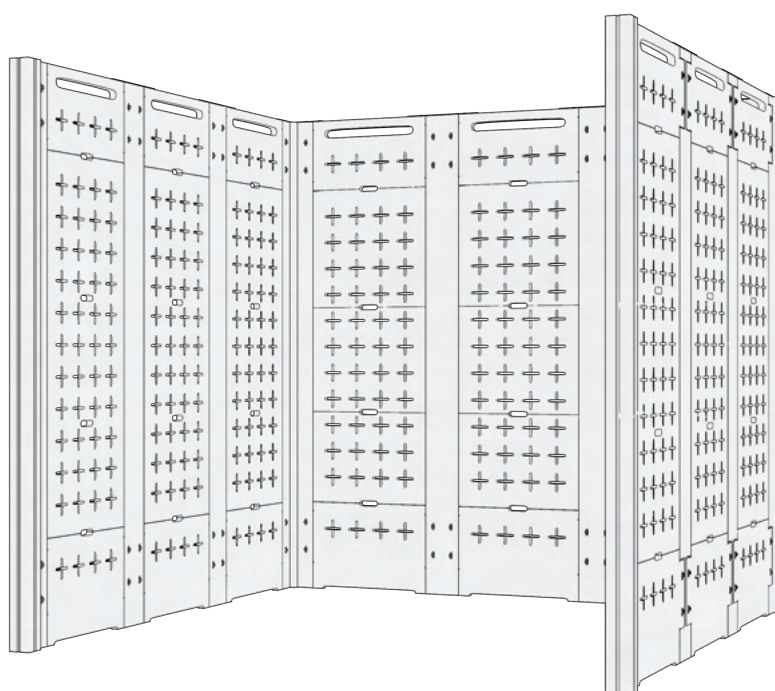


5 コの字型を作る

壁をもう1面分追加してコの字型になるようにします。



L字・I字のプレートの付け忘れに注意してください

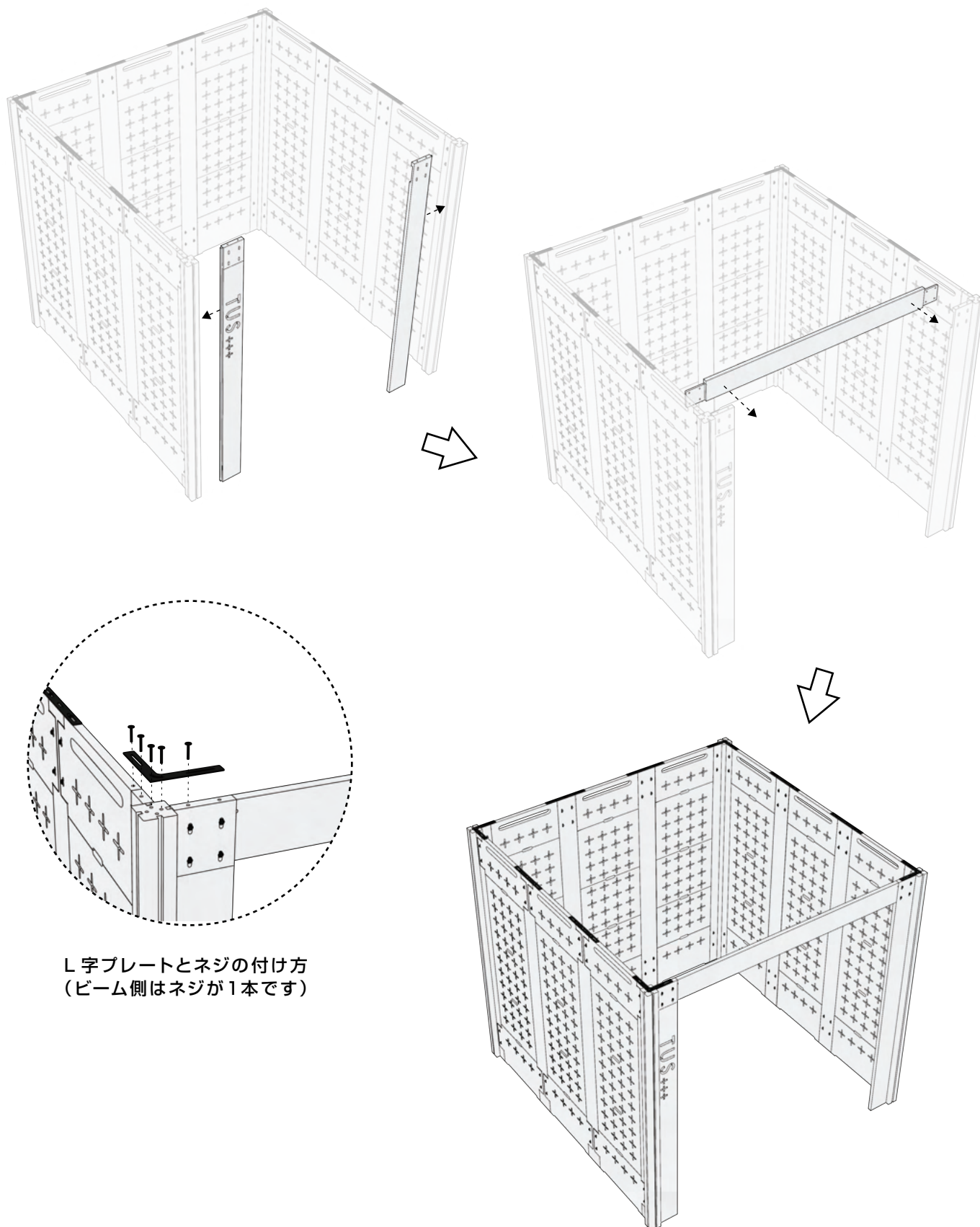


6 入口をつける

開口部にビームセットを取り付けます。

上部のパーツは裏から取り付け、ボルト・ナットで固定します。

角は L 字プレートをネジで固定します。



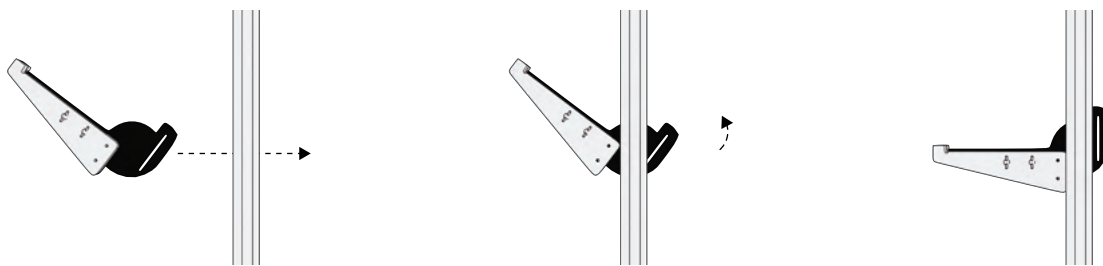
L 字プレートとネジの付け方
(ビーム側はネジが1本です)

7 シェルフをつける

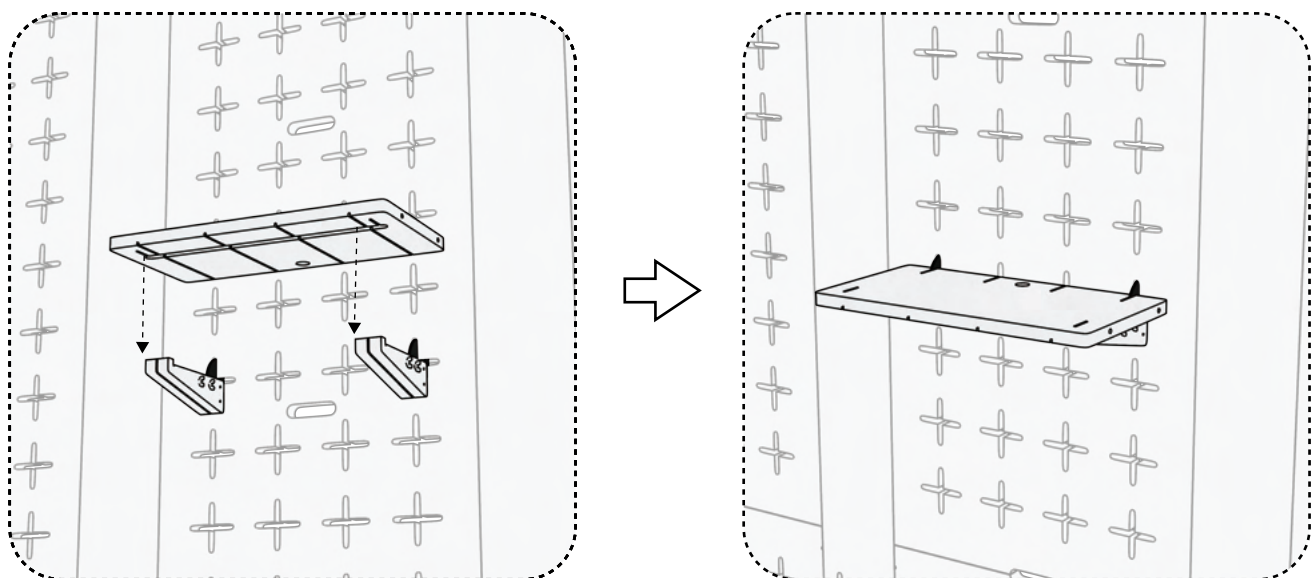
パネルの+マークにシェルフサポートを取り付けシェルフをのせます。



サポートを斜めの状態で差し込み、回転させ固定します



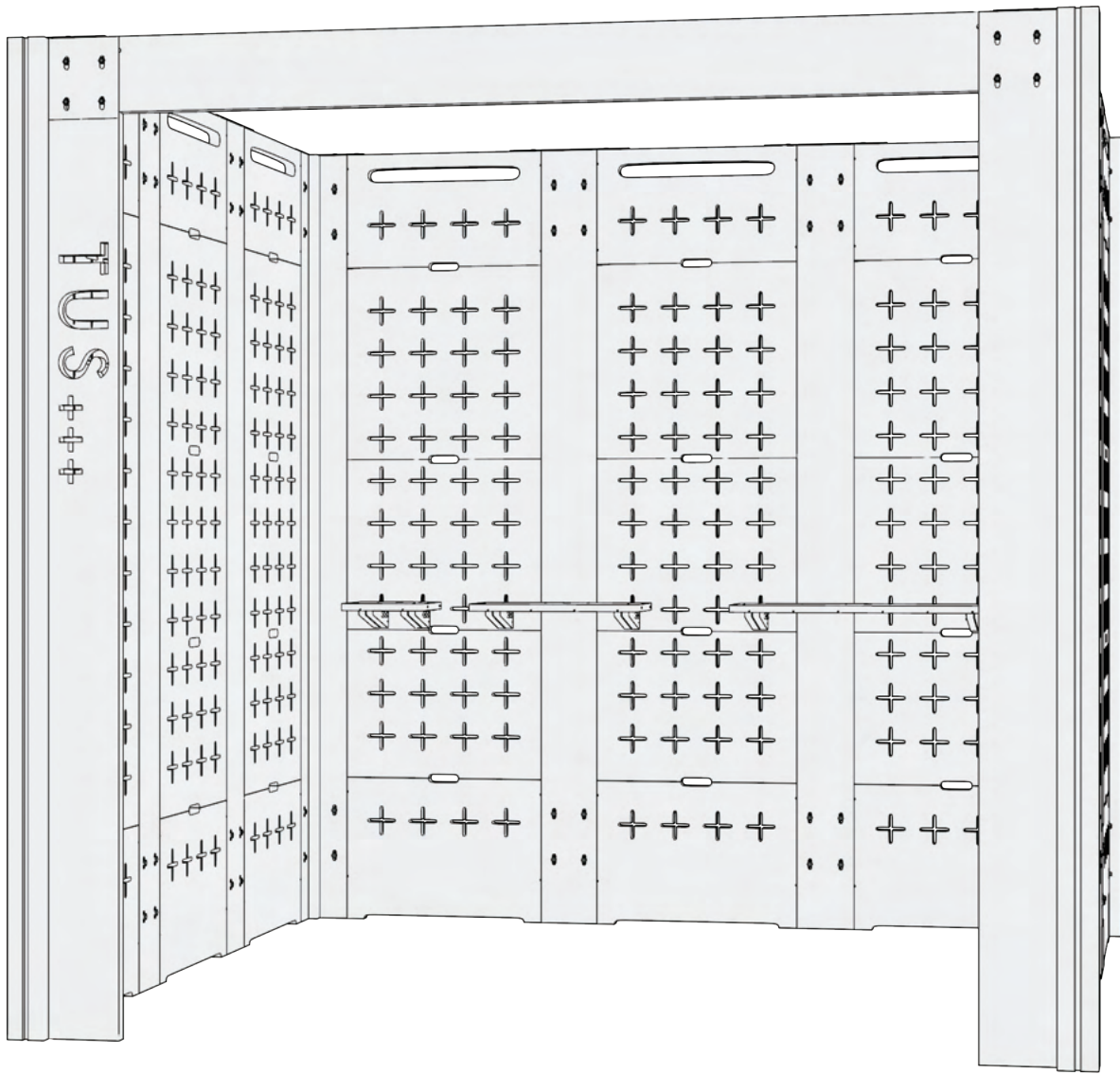
真横から見た図



シェルフ底の溝にサポートの突起がハマるように取り付けます

8 完成

お好きな位置にシェルフを配置したら完成です。



T U S + + +

販売元：

〒113-0021

東京都文京区本駒込 3-1-8 横山ビル 2 階

株式会社 pote 十

<https://potet.co.jp>